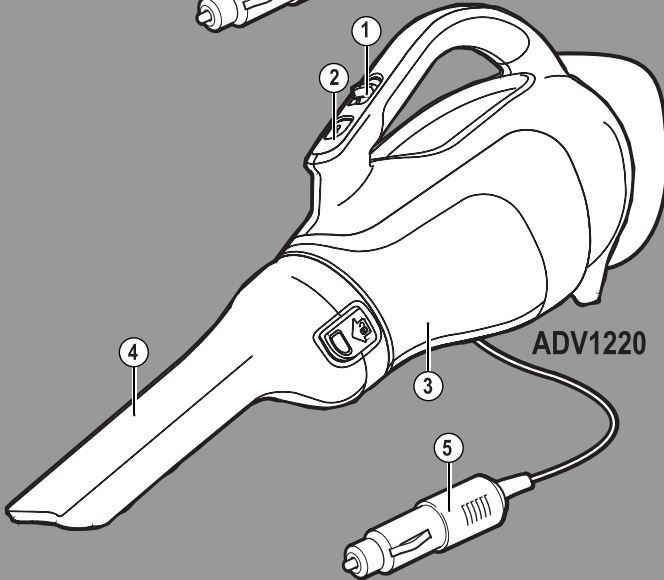
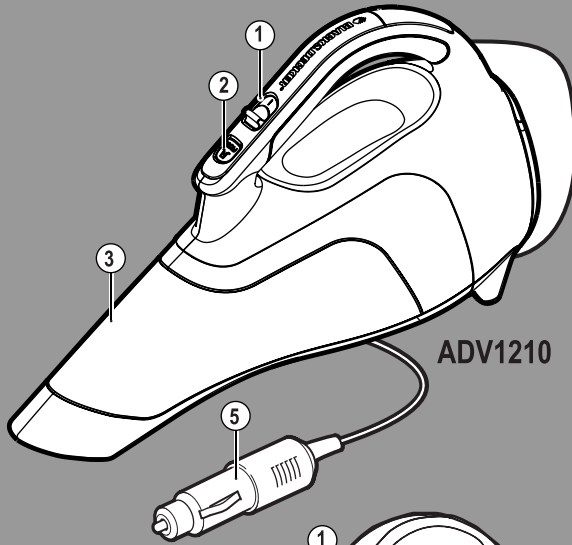
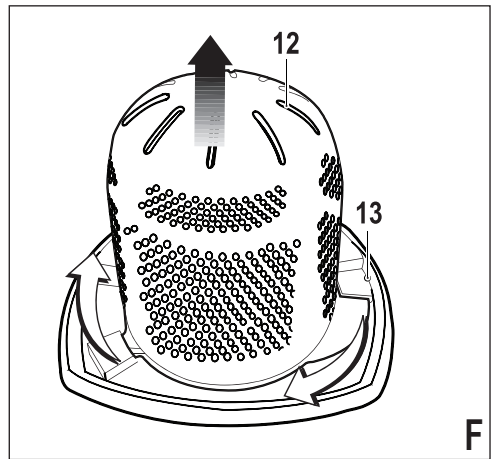
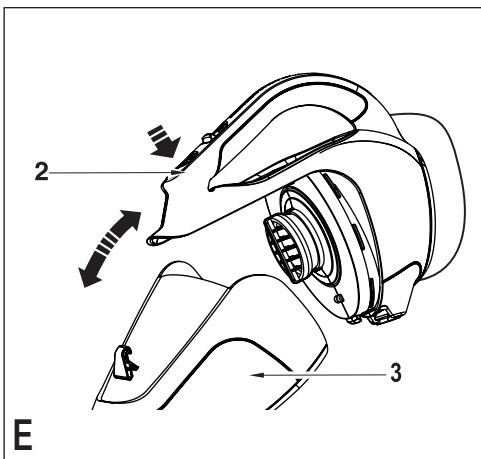
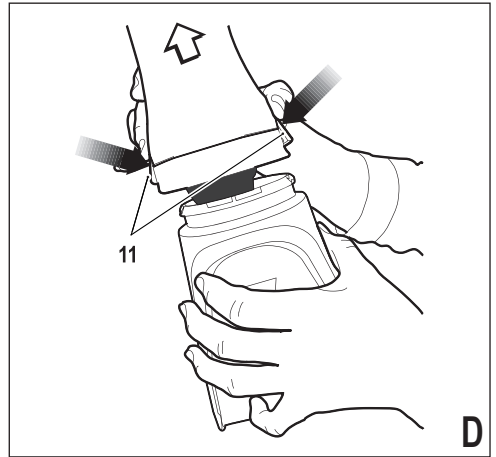
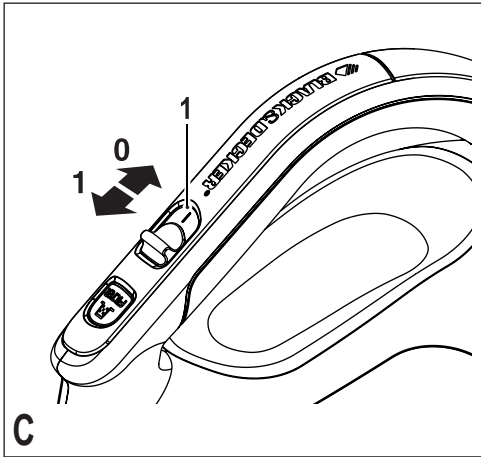
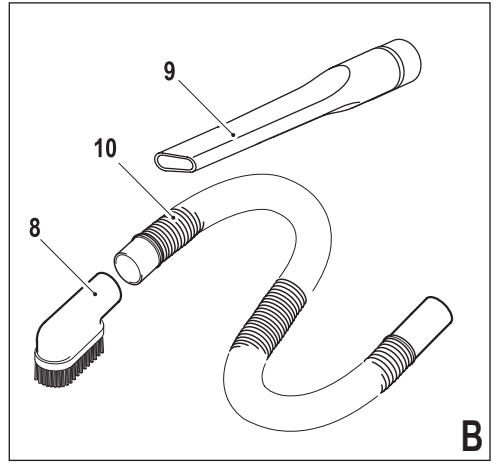
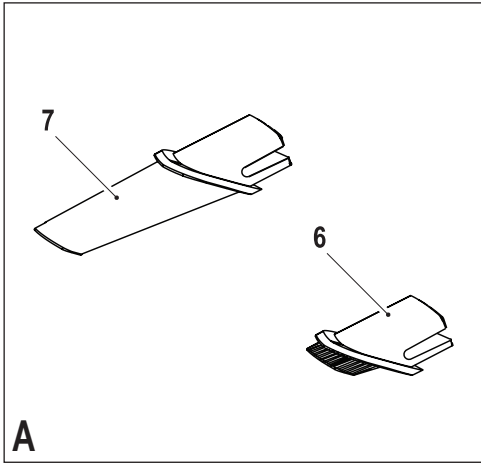


ADV1210
ADV1220





ADV1210/ADV1220 DUSTBUSTER

Technical data

		ADV1210 (Type 1)	ADV1220 (Type 1)
Voltage	V _{dc}	12	12
Weight	kg	1.03	1.29

Intended use

Your Black & Decker Dustbuster® handheld vacuum cleaner has been designed for light dry vacuum cleaning purposes. This appliance is intended for household use only.

Safety instructions

⚠ Warning! Read all safety warnings and all instructions. Failure to follow the warnings and instructions listed below may result in electric shock, fire and/or serious injury.

⚠ Warning! When using battery-powered appliances, basic safety precautions, including the following, should always be followed to reduce the risk of fire, leaking batteries, personal injury and material damage.

- ◆ Read all of this manual carefully before using the appliance.
- ◆ The intended use is described in this manual. The use of any accessory or attachment or the performance of any operation with this appliance other than those recommended in this instruction manual may present a risk of personal injury.
- ◆ Retain this manual for future reference.

Using your appliance

- ◆ Do not use the appliance to pick up liquids or any materials that could catch fire.
- ◆ Do not use the appliance near water.
- ◆ Do not immerse the appliance in water.
- ◆ Never pull the charger lead to disconnect the charger from the socket. Keep the charger lead away from heat, oil and sharp edges.
- ◆ This appliance can be used by children aged from 8 years and above and persons with reduced physical, sensory or mental capabilities or lack of experience and knowledge if they have been given supervision or instruction concerning use of the appliance in a safe way and understand the hazards involved. Children shall not play with the appliance. Cleaning and user maintenance shall not be made by

children without supervision.

Inspection and repairs

- ◆ Before use, check the appliance for damaged or defective parts. Check for breakage of parts, damage to switches and any other conditions that may affect its operation.
- ◆ Do not use the appliance if any part is damaged or defective.
- ◆ Have any damaged or defective parts repaired or replaced by an authorized repair agent.
- ◆ Regularly check the charger lead for damage. Replace the charger if the lead is damaged or defective.
- ◆ Never attempt to remove or replace any parts other than those specified in this manual.

Additional safety instructions

After use

- ◆ Unplug the charger before cleaning the charger or charging base.
- ◆ When not in use, the appliance should be stored in a dry place.
- ◆ Children should not have access to stored appliances.

Residual risks.

Additional residual risks may arise when using the tool which may not be included in the enclosed safety warnings. These risks can arise from misuse, prolonged use etc.

Even with the application of the relevant safety regulations and the implementation of safety devices, certain residual risks can not be avoided. These include:

- ◆ Injuries caused by touching any rotating/moving parts.
- ◆ Injuries caused when changing any parts, blades or accessories.
- ◆ Injuries caused by prolonged use of a tool. When using any tool for prolonged periods ensure you take regular breaks.
- ◆ Impairment of hearing.
- ◆ Health hazards caused by breathing dust developed when using your tool (example:- working with wood, especially oak, beech and MDF.)

Electrical safety

The appliance is designed for use with 12 V negative ground vehicle battery systems.

Warning! The cigarette lighter connector is fitted with a non-serviceable safety fuse. The fuse may operate in the event of a fault. If this occurs the fuse must be replaced together with the connector and cable by the manufacturer or an authorised Black and Decker Service Centre in order to avoid a hazard.

Warning! Do not operate the appliance with systems which have positive ground or a different voltage.

Symbols on the appliance



Read all of this manual carefully before using the appliance.

Features

This tool includes some or all of the following features.

1. On/off switch
2. Bowl release button
3. Dust bowl
4. Nozzle (ADV1220 only)
5. 12V car connector

Fig. A (ADV1210 only)

6. Brush head
7. Crevice tool

Fig. B (ADV1220 only)

8. Large brush head
9. Large crevice tool
10. Flexible hose

Assembly

Accessories (fig. A & B)

These models may be supplied with some of the following accessories:

- ◆ Brush head (6) (ADV1210 only).
- ◆ Crevice tool (7) (ADV1210 only).
- ◆ Large brush head (8) (ADV1220 only).
- ◆ Large crevice tool (9) (ADV1220 only).
- ◆ Flexible hose (10) (ADV1220 only).

Fitting the accessories (Fig. A) (ADV1210 only)

- ◆ Insert the appropriate accessory into the front of the appliance. Make sure that the accessory is pushed fully in.

Fitting the accessories (Fig. B) (ADV1220 only)

- ◆ Fit the appropriate accessory on to the short end of the flexible hose (10). Make sure that the accessory is pushed fully on.
- ◆ Fit the long end of the flexible hose (10) into the front of the appliance. Make sure that the flexible hose is pushed fully in.

Use

Connecting to the vehicle's power supply

- ◆ Make sure that the appliance is switched off.
- ◆ Remove the cigarette lighter from its socket.
- ◆ Plug the 12V car connector (5) into the cigarette lighter socket.

Switching on and off (fig. C)

- ◆ To switch the appliance on, slide the on/off switch (1) forward to position 1.
- ◆ To switch the appliance off, slide the on/off switch (1) back to position 0.

Optimising the suction force

In order to keep the suction force optimised, the filters must be cleared regularly during use.

Emptying and cleaning the product.

Quick empty the dust bowl (fig. D) (ADV1220 only)

- ◆ Press the release latches (11) and pull the nozzle (4) straight off.
- ◆ Empty the contents of the bowl.
- ◆ To replace the nozzle, place it back onto the handle until it "clicks" firmly into position.

Removing the dust bowl and filters (fig. E).

Warning! The filters are re-usable and should be cleaned regularly.

- ◆ Press the release latch (2) and pull the dust bowl (3) straight off.
- ◆ While holding the dust bowl over a bin, pull out the filter to empty the contents of the bowl.
- ◆ To replace the dust bowl, place it back onto the handle until it "clicks" firmly into position.

Warning! Never use the appliance without the filters. Optimum dust collection will only be achieved with clean filters.

Pre-filter (fig. F) (ADV1220 only)

The Filter and pre-filter can be separated to allow better cleaning.

- ◆ Twist the pre-filter (12) in a clockwise direction and lift from the filter (13).

Cleaning the dust bowls and filters

- ◆ The dust bowls and filters can be washed in warm soapy water.
- ◆ Make sure that the filters and the dust bowl are dry before re-fitting.

Replacing the filters

The filters should be replaced every 6 to 9 months and whenever worn or damaged.

Replacement filters are available from your Black & Decker dealer:

For models: ADV1210 use filter part number VF110-XJ

For models: ADV1220 use filter part number VF110FC-XJ

Maintenance

Your Black & Decker corded/cordless appliance/tool has been designed to operate over a long period of time with a minimum of maintenance. Continuous satisfactory operation depends upon proper tool care and regular cleaning.

Warning! Before performing any maintenance on corded/cordless power tools:

- ◆ Switch off and unplug the appliance/tool.
- ◆ Or switch off and remove the battery from the appliance/tool if the appliance/tool has a separate battery pack.
- ◆ Or run the battery down completely if it is integral and then switch off.
- ◆ Unplug the charger before cleaning it. Your charger does not require any maintenance apart from regular cleaning.
- ◆ Regularly clean the ventilation slots in your appliance/tool/charger using a soft brush or dry cloth.
- ◆ Regularly clean the motor housing using a damp cloth. Do not use any abrasive or solvent-based cleaner.

Protecting the environment



Separate collection. This product must not be disposed of with normal household waste.

Should you find one day that your Black & Decker product needs replacement, or if it is of no further use to you, do not dispose of it with household waste. Make this product available for separate collection.



Separate collection of used products and packaging allows materials to be recycled and used again. Re-use of recycled materials helps prevent environmental pollution and reduces the demand for raw materials.

Local regulations may provide for separate collection of electrical products from the household, at municipal waste sites or by the retailer when you purchase a new product.

ADV1210/ADV1220 DUSTBUSTER

기술 데이터

		ADV1210 (유형1)	ADV1220 (유형1)
전압	V _{dc}	12	12
무게	kg	1.03	1.29

용도

Black & Decker Dustbuster® 아래 나열된 경고와 지시 사항을 준수하지 않으면 감전, 화재 및/또는 심각한 부상을 초래할 수 있습니다.

안전 지침



경고! 모든 안전 경고와 모든 지시사항을 읽으십시오. 아래 나열된 경고와 지시 사항을 준수하지 않으면 감전, 화재 및/또는 심각한 부상을 초래할 수 있습니다.



경고! 배터리로 구동되는 제품을 사용할 때는 화재, 배터리 누액, 신체 부상 및 중대한 손상의 위험을 줄이기 위해 항상 다음과 같은 기본적인 안전 주의 사항에 따라 사용해야 합니다.

- ◆ 제품을 사용하기 전에 본 사용 설명서 전체 내용을 잘 읽고 숙지해 주십시오.
- ◆ 본 사용 설명서에서 권장하는 방식 이외의 다른 방식으로 본 제품을 조작하거나 액세서리 또는 부속물을 사용하는 경우 신체 부상의 위험이 있을 수 있습니다.
- ◆ 향후 참고할 수 있도록 본 사용 설명서를 잘 보관해 두십시오.

제품 사용

- ◆ 본 제품으로 화재를 일으킬 수 있는 액체나 물질을 빨아들이지 마십시오.
- ◆ 본 제품을 물 근처에서 사용하지 마십시오.
- ◆ 본 제품을 물에 담그지 마십시오.
- ◆ 충전기를 소켓에서 분리할 때 절대로 충전기 리드 선을 잡아당기지 마십시오. 충전기 리드 선이 열, 오일 및 날카로운 가장자리에 닿지 않도록 하십시오.
- ◆ 안전 책임자의 감독 또는 제품 사용과 관련된 지시 사항이 제공되고 관련된 위험 상황을 이해한 경우에만 8세 이상의 어린이 및 신체, 지각 또는 정신 능력이 낮거나 경험 및 지식이 부족한 사람이 본 제품을 사용할 수 있습니다. 어린이가 제품을 가지고 놀게 해서는 안됩니다. 청소 및 사용자 유지 보수를 할 때 감독 없이 어린이 혼자 해서는 안됩니다.

검사 및 수리

- ◆ 사용 전, 제품에 손상되거나 결함 있는 부품이 있는지 점검하십시오. 부품 파손, 스위치 손상 등 정상적 사용에 영향을 미칠 수 있는 제품 이상이 있는지 점검하십시오.
- ◆ 손상되거나 결함 있는 부품이 있는 경우에는 제품을 사용하지 마십시오.
- ◆ 손상되거나 결함 있는 부품은 공인 수리 대리점에 의뢰하여 교체 또는 수리하십시오.
- ◆ 충전기 리드 선의 손상 여부를 주기적으로 점검하십시오. 리드 선이 손상되거나 결함이 발견되면 충전기를 교체하십시오.
- ◆ 본 사용 설명서에 명시된 내용 이외에는 어떤 부품도 제거하거나 교체하지 마십시오.

추가적인 안전 지침

사용 후

- ◆ 충전기 또는 충전 거치대를 청소하기 전에 충전기의 플러그를 뽑으십시오.
- ◆ 사용하지 않을 때에는 본 제품을 습기가 없는 건조한 장소에 보관해야 합니다.
- ◆ 어린이가 보관된 제품을 만지지 못하도록 해야 합니다.

기타 발생 가능한 위험

공구를 사용할 때 동봉된 안전 경고에 포함되지 않은 위험이 발생할 수 있습니다. 이러한 위험은 오용, 장시간 사용 등으로 인해 발생할 수 있습니다. 관련된 안전 규정을 준수하고 안전 장치를 사용한다고 해도 어떤 위험들은 피하지 못할 수도 있습니다. 이러한 위험으로는 다음과 같은 것들이 있습니다.

- ◆ 회전 부품이나 작동 부품을 만져 발생하는 부상.
- ◆ 부품, 톱날 또는 액세서리 변경으로 인한 부상.
- ◆ 장시간에 걸친 공구 사용으로 인한 부상. 어떤 공구이든 장시간에 걸쳐 사용할 때는 반드시 정기적인 휴식을 취하십시오.
- ◆ 청력 손상
- ◆ 공구 사용 중에 발생하는 먼지를 호흡하여 유발되는 건강 위해성(예: 목재, 특히 오크, 너도밤나무 및 MDF 가공 작업).

전기 안전

본 제품은 12V 음극 접지 차량 배터리 시스템과 함께 사용할 수 있도록 고안되었습니다.

경고! 라이터 커넥터는 서비스 불가 안전 퓨즈에 장착되어 있습니다. 결함 발생 시 퓨즈가 작동될 수 있습니다. 이러한 경우, 위험을 방지하려면 공인 Black and Decker 서비스 센터 또는 제조업체의 커넥터 및 케이블과 함께 퓨즈를 교체해야 합니다.

경고! 양극 접지 또는 다른 전압의 시스템과 본 제품을 작동하지 마십시오.

제품에 표시된 기호



제품을 사용하기 전에 본 사용 설명서 전체 내용을 잘 읽고 숙지해주시시오.

기능

본 공구에는 다음 기능들 중 일부 또는 모두가 포함되어 있습니다.

- 1. On/Off 스위치
- 2. 먼지통 탈착 버튼
- 3. 먼지통
- 4. 노즐(ADV1220만 해당)
- 5. 12V 자동차 커넥터

그림 A (ADV1210만 해당)

- 6. 브러시 헤드
- 7. 틸새 도구

그림 B (ADV1220만 해당)

- 8. 대형 브러시 헤드
- 9. 대형 틸새 도구
- 10. 유연한 호스

조립

액세서리(그림 A 및 B)

이 모델은 다음과 같은 몇 가지 액세서리와 함께 제공될 수 있습니다.

- ◆ 브러시 헤드(6) (ADV1210만 해당).
- ◆ 틸새 도구(7) (ADV1210만 해당).
- ◆ 대형 브러시 헤드(8) (ADV1220만 해당).
- ◆ 대형 틸새 도구(9) (ADV1220만 해당).
- ◆ 유연한 호스(10) (ADV1220만 해당).

액세서리 장착(그림 A) (ADV1210만 해당)

- ◆ 제품 전면에 해당 액세서리를 끼웁니다. 액세서리가 완전히 들어갔는지 확인하십시오.

액세서리 장착(그림 B) (ADV1220만 해당)

- ◆ 유연한 호스(10)의 짧은 쪽 끝에 적절한 액세서리를 장착합니다. 액세서리가 완전히 밀어졌는지 확인하십시오.
- ◆ 유연한 호스(10)의 긴 쪽 끝을 제품 전면에 장착합니다. 유연한 호스가 완전히 들어갔는지 확인하십시오.

사용 방법

차량의 전원 장치에 연결

- ◆ 제품 스위치가 꺼져 있는지 반드시 확인합니다.
- ◆ 콘센트에서 라이터를 분리합니다.
- ◆ 12V 자동차 커넥터(5)를 라이터 콘센트에 꽂습니다.

전원 켜기 및 끄기(그림 C)

- ◆ 청소기를 켜려면 on/off 스위치(1)를 위치 1로 앞쪽으로 밀어냅니다.
- ◆ 제품을 끄려면 on/off 스위치(1)를 0 위치로 되돌려 놓습니다.

흡입력 최적화

흡입력을 최적 상태로 유지하려면 사용 중에 필터를 정기적으로 청소해야 합니다.

제품 비우기 및 청소.

먼지통 빠르게 청소(그림 D) (ADV1220만 해당)

- ◆ 잠금 버튼(11)을 누르고 노즐(4)을 똑바로 당겨 뺍니다.
- ◆ 먼지통의 내용물을 비웁니다.
- ◆ 노즐을 교체하려면, 제자리에서 “딸깍” 하는 소리를 낼 때까지 제자리에 다시 놓습니다.

먼지통 및 필터 분리(그림 E)

경고! 필터는 재사용이 가능하며 주기적으로 청소해야 합니다.

- ◆ 잠금 버튼(2)을 누르고 먼지통(3)을 똑바로 당깁니다.
- ◆ 먼지통을 쓰레기통 위로 잡고 있을 때, 필터를 당겨 먼지통의 내용물을 비웁니다.
- ◆ 먼지통을 교체하려면, 제자리에서 “딸깍” 하는 소리를 낼 때까지 제자리에 다시 놓습니다.

경고! 절대로 필터 없이 제품을 사용하지 마십시오. 깨끗한 필터가 장착되어 있어야 먼지 청소가 최적으로 수행됩니다.

프리 필터(그림 F) (ADV1220만 해당)

필터와 프리 필터는 더 깨끗한 청소를 위해 분리할 수 있습니다.

- ◆ 프리필터(12)를 시계 방향으로 비틀어 필터(13)에서 들어 올립니다.

먼지통 및 필터 청소

- ◆ 먼지통과 필터는 따뜻한 비눗물로 씻을 수 있습니다.
- ◆ 다시 장착하기 전에 필터와 먼지통이 건조되었는지 확인하십시오.

필터 교체

필터는 매 6 ~ 9개월에 한 번 또는 닳거나 손상될 때마다 교체해야 합니다.

교체 필터는 Black & Decker 판매점에서 구입할 수 있습니다.

모델 번호: ADV1210의 경우 부품 번호 VF110-XJ 사용

모델 번호: ADV1210의 경우 부품 번호 VF110FC-XJ 사용

유지 보수

Black & Decker 유선/무선 제품/공구는 최소한의 유지 보수로 장기간에 걸쳐 작업이 가능하도록 설계되어 있습니다. 연속 작동은 적절한 공구 관리와 정기적인 청소에 따라 그 성능이 달라질 수 있습니다.

경고! 유선/무선 전동 공구에 유지보수를 수행하기 전에:

- ◆ 제품/공구의 전원 플러그를 뽑으십시오.
- ◆ 또는 제품/공구에 별도의 배터리 팩이 있을 경우 전원을 끄고 제품/공구에서 배터리를 분리합니다.
- ◆ 또는 내장되어 있는 경우 배터리를 완전히 멈춘 다음 전원을 끕니다.
- ◆ 충전기를 청소하기 전에 충전기의 플러그를 뽑으십시오. 충전기는 정기적인 청소 이외에 유지 보수가 필요하지 않습니다.
- ◆ 부드러운 브러시와 마른 헝겊으로 제품/공구/충전기의 환기 슬롯을 주기적으로 청소하십시오.
- ◆ 젖은 헝겊으로 모터 하우징을 주기적으로 청소하십시오. 연마재 및 유성 클리너를 사용하지 마십시오.

환경 보호



분리 수거. 본 제품을 일반 가정용 쓰레기로 처리하면 안됩니다.

Black & Decker 제품을 교체해야 하거나 더 이상 쓸모가 없어졌다고 판단되면 본 제품을 가정용 쓰레기로 처리하지 마십시오. 이 제품은 분리 수거하십시오.



사용하던 제품과 포장을 분리 수거하면 자원을 재활용 및 재사용할 수 있습니다. 재활용 자원을 이용하면 환경 오염이 방지되고 고철 자원에 대한 수요를 줄일 수 있습니다.

지역에 따라 가정용 가전제품을 분리 수거하는 규정이 마련되어 있거나 새로운 제품을 구입할 때 판매점에서 폐기 방법을 알려줄 수 있습니다.

ADV1210/ADV1220 DUSTBUSTER

技術資料

		ADV1210 (類型1)	ADV1220 (類型1)
電壓	V _{dc}	12	12
重量	千克	1.03	1.29

設計用途

您的 Black & Decker Dustbuster® 手持真空吸塵器設計用於輕量的乾式吸塵用途。本器具只供家庭使用。

安全指示



警告！請閱讀所有安全警告及指示。不遵循下列的這些警告和指示可能會導致觸電、火災及/或嚴重傷害。



警告！為降低遭受火災、電池漏電、人身傷害和材料損壞的風險，使用電源驅動器具時，請務必遵循基本安全預防措施，包括以下各項預防措施。

- ◆ 使用器具前請仔細閱讀本手冊全部內容。
- ◆ 器具的設計用途在本手冊中進行了描述。使用非本手冊所推薦的任何其他配件或附件，或使用器具執行任何其他操作，可能導致人身傷害。
- ◆ 請妥善保存本手冊以備將來查閱。

使用您的器具時

- ◆ 請勿使用器具撿取任何液體或任何易燃材料。
- ◆ 請勿在靠近水的地方使用器具。
- ◆ 請勿將器具浸入水中。
- ◆ 嚴禁拉扯充電器引線從插座上拔下充電器。讓充電器引線遠離高溫、油脂和尖銳邊沿。
- ◆ 八歲以上的兒童，以及體力、感覺或智力不足，或者缺乏經驗及知識的人員若已獲得關於使用器具的監督或指示，並瞭解使用器具所包含的危險，均可以使用器具。切勿讓兒童耍玩器具。切勿讓兒童在無人監督的情況下進行清潔和使用後維護。

檢查和修理

- ◆ 使用前須檢查器具是否有損壞或有故障的零件。檢查零件是否破損，開關是否損壞，以及是否有任何其他可能影響操作的情況。
- ◆ 若發現任何零件已損壞或有故障，請勿使用器具。
- ◆ 應聯繫授權的維修機構對損壞或有故障的零件進行修理或替換。
- ◆ 定期檢查充電器引線是否出現損壞。若發現引線已損壞或有故障，請替換充電器。
- ◆ 除了本手冊中指定的零件之外，切勿嘗試卸下任何其他零件或對其進行替換。

附加安全指示

使用後

- ◆ 清潔充電器或充電底座之前請拔下充電器。
- ◆ 在不使用時，應將器具儲存在乾燥的地方。
- ◆ 切勿讓兒童接觸儲存的器具。

其他風險

使用工具時可能出現沒有包含在隨附的安全警告內的其他風險。這些風險可能由濫用、長時間使用等等所引起。

即使應用有關的安全法規並採用安全器具，仍然還有一些無法避免的其他風險。包括：

- ◆ 接觸旋轉/活動零件引起的傷害。
- ◆ 更換任何零件、刀片或配件引起的傷害。
- ◆ 長時間使用工具引起的傷害。長時間使用任何工具時，請確保自己定期休息。
- ◆ 聽力受損。
- ◆ 吸入使用工具時產生的塵埃引起的健康危害。（譬如：在木材上使用時，尤其是櫟木、山毛櫸和中密度纖維板 (MDF)）


電氣安全

本器具設計用於與 12 伏特的負極接地汽車電池系統配合使用。

警告！點煙器連接裝置安裝的保險絲為不可檢修的保險絲。發生故障時保險絲將熔斷。若保險絲熔斷，務必要讓製造廠商或授權的 Black & Decker 服務中心將保險絲與連接裝置和電纜一起替換以避免發生危險。

警告！請勿將器具與正極接地或不同的電壓系統配合使用。

器具上的符號

 使用本器具前請仔細閱讀本手冊全部內容。

功能

本工具包括以下部份或全部功能。

1. 電源開關
2. 滾筒釋放按鈕
3. 塵埃滾筒
4. 吸塵嘴 (僅 ADV1220)
5. 12 伏特汽車連接裝置

圖 A (僅 ADV1210)

6. 刷頭
7. 短細縫吸頭

圖 B (僅 ADV1220)

8. 大刷頭
9. 長細縫吸頭
10. 軟管

裝配

配件 (圖 A 和 B)

這些型號可能隨附下列一些配件：

- ◆ 刷頭 (6) (僅 ADV1210)。
- ◆ 短細縫吸頭 (7) (僅 ADV1210)。
- ◆ 大刷頭 (8) (僅 ADV1220)。
- ◆ 長細縫吸頭 (9) (僅 ADV1220)。
- ◆ 軟管 (10) (僅 ADV1220)。

安裝配件 (圖 A) (僅 ADV1210)

- ◆ 將適當的配件插入器具前方。確保配件已完全安裝於器具內。

安裝配件 (圖 B) (僅 ADV1220)

- ◆ 將適當的配件安裝於軟管 (10) 的短端。確保配件已完全安裝於器具上。
- ◆ 將軟管 (10) 的長端安裝於器具前方。確保軟管已完全安裝於器具內。

使用說明

連接至汽車電源

- ◆ 確保器具電源已關閉。
- ◆ 從插座上卸下點煙器。
- ◆ 將 12 伏特汽車連接裝置 (5) 插進點煙器插座。

開啓和關閉電源 (圖 C)

- ◆ 若要開啓器具電源，請將電源開關 (1) 撥到位置 1。
- ◆ 若要關閉器具電源，請將電源開關 (1) 撥到位置 0。

最佳化吸力

為保持吸力最佳化，必須在使用過濾器時定期將其清空。

清空和清潔產品。

快速清空塵埃滾筒 (圖 D) (僅 ADV1220)

- ◆ 按下兩側的釋放門 (11) 然後拔下吸塵嘴 (4)。
- ◆ 清空滾筒。
- ◆ 若要重置吸塵嘴，請將其擺放回手柄上，直到聽到鎖定到位的“卡達”聲。

卸下塵埃滾筒和過濾器 (圖 E)。

警告！ 過濾器可以重複使用，並應定期清潔。

- ◆ 按下釋放門 (2) 然後拔下塵埃滾筒 (3)。
- ◆ 手持塵埃滾筒放置於垃圾桶上方，然後拉出過濾器將滾筒清空。
- ◆ 若要重置塵埃滾筒，請將其擺放回手柄上，直到聽到鎖定到位的“卡達”聲。

警告！ 操作器具時，一定要與過濾器配合使用。清潔的過濾器方可最佳化塵埃收集。

預過濾器 (圖 F) (僅 ADV1220)

過濾器和預過濾器能夠被分開，讓清潔成果更有效。

- ◆ 順時針轉動預過濾器 (12) 然後將其與過濾器 (13) 分開。

清潔塵埃滾筒和過濾器

- ◆ 可以使用溫肥皂水清洗塵埃滾筒和過濾器。
- ◆ 在重新安裝過濾器和塵埃滾筒前，請確保它們已完全乾透。

替換過濾器

每六到九個月，以及每次過濾器磨損或損壞時，應該替換過濾器。

您的 Black & Decker 代理商為您提供替換過濾器：

型號 ADV1210：使用過濾器零件編號 VF110-XJ

型號 ADV1220：使用過濾器零件編號 VF110FC-XJ

維護

您的 Black & Decker 插電/充電器具/工具採用卓越的設計，能夠長時間使用，並且只需最少的維護。若要持續獲得滿意的操作效果，需進行正確的工具維護和定期的清潔。

警告！在插電/充電電動工具上執行任何維護工作之前：

- ◆ 請關閉電源並拔下器具/工具。
- ◆ 或者，若器具/工具使用獨立電池組，請關閉電源並將電池從器具/工具卸下。
- ◆ 又或者，若電池屬於內建電池，請使電池完全放電，然後再關閉電源。
- ◆ 清潔充電器之前請將其拔下。您的充電器除了定期清潔之外，並不需要執行任何維護操作。
- ◆ 請定期使用軟刷或軟布清潔器具/工具/充電器內的通風槽。
- ◆ 請定期使用濕布清潔電動機外殼。請勿使用任何研磨性或基於溶劑的清潔劑。

保護環境



個別收集。本產品必須與一般家庭廢物分開處置。

若您發現您的 Black & Decker 產品需要進行替換，或您已經不再需要使用它，請不要將它與家庭廢物一起處置。務必將本產品送往個別收集處。



個別收集用過的產品和包裝允許材料再循環利用。重新使用再循環利用的材料有助於防止環境污染，並減少原始材料的需求。

當地法規可能要求由市政廢物回收點，或由向您出售新產品的經銷商來提供從家庭中個別收集電氣產品的服務。

